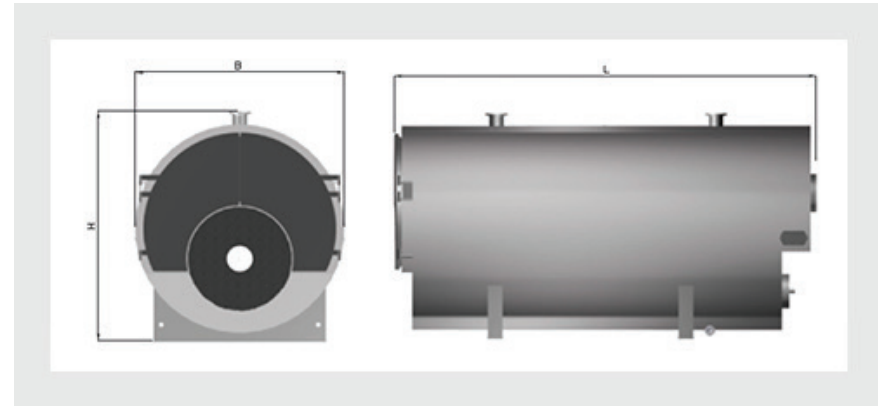
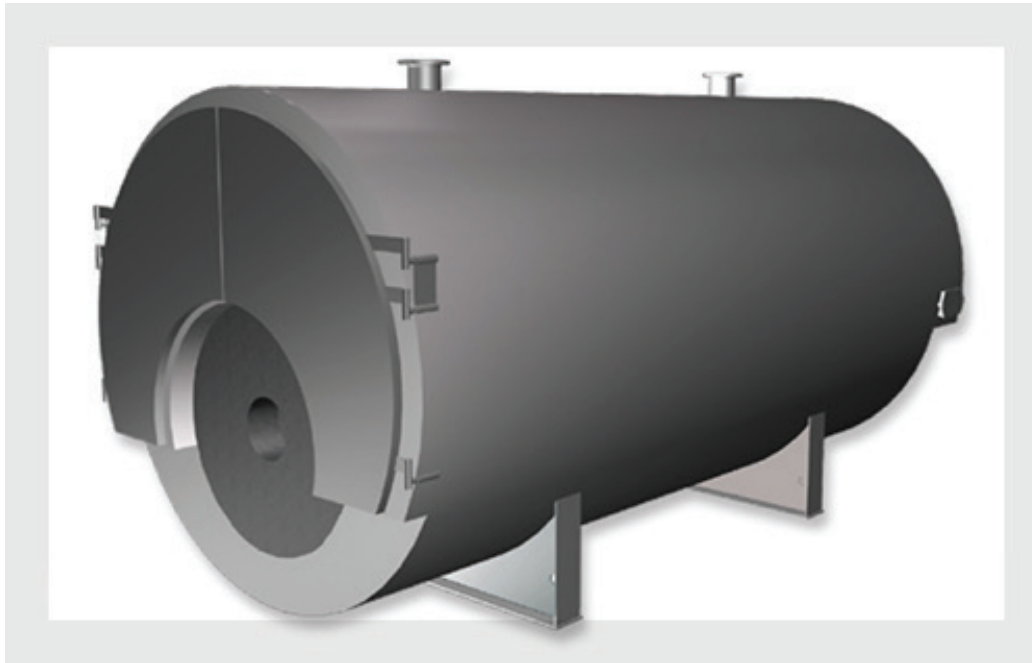


VAPOR STEAM BOILERS - TECHNICAL SPECIFICATIONS



VAPOR TTKV HOT WATER BOILER

Type	Power MW	Normal watercapacity m ³	Main dimensions mm			
			L	B	H	
TTKV-10-10	1,0	3,9	4,7	4040	1850	2100
TTKV-15-15	1,5	4,6	5,8	4280	1970	2200
TTKV-20-20	2,0	5,0	7,4	4530	2130	2350
TTKV-25-25	2,5	6,6	8,7	4670	2290	2500
TTKV-30-30	3,0	6,9	9,4	4780	2440	2650
TTKV-35-35	3,5	7,5	9,9	5080	2440	2650
TTKV-40-40	4,0	8,6	11,9	5280	2540	2750
TTKV-50-50	5,0	10,4	14,1	5530	2700	2920
TTKV-60-60	6,0	12,5	16,5	6230	2790	3000
TTKV-70-70	7,0	14,1	17,4	6470	2810	3120
TTKV-80-80	8,0	15,4	19,2	6470	2980	3200
TTKV-100-100	10,0	20,4	24,3	6630	3350	3550
TTKV-120-120	12,0	22,5	26,5	7020	3470	3650
TTKV-150-150	15,0	29,6	36,9	7670	3650	3900
TTKV-200-200	20,0	38,8	45,5	6950	4370	4700

1. Front reversal chamber
2. Flue gas chamber
3. Combustion chamber
4. Furnace
5. Burner plate with refractory
6. Smoke tubes
7. Manhole
8. Water space
9. Cleaning hatch
10. Output connection
11. Input connection
12. Flue gas duct connection
13. Drainage
14. Explosion/ cleaning hatch
15. Support
16. Insulation

